

KOMATSU

PC24MR-5 PC26MR-5



Mini-pelles

Puissance du moteur
15,8 kW / 21,5 ch @ 2500 t/mn

Poids opérationnel
PC24MR-5: 2340 - 2620 kg
PC26MR-5: 2640 - 2900 kg

Capacité du godet
0,035 - 0,085 m³

PC24/26MR-5

Grande polyvalence, faible consommation de carburant et
sécurité dans les espaces confinés



Puissance du moteur

15,8 kW / 21,5 ch @ 2500 t/mn

Poids opérationnel

**PC24MR-5: 2340 - 2620 kg
PC26MR-5: 2640 - 2900 kg**

Capacité du godet

0,035 - 0,085 m³



Puissance et respect de l'environnement

- Moteur à faible consommation de carburant conforme à la norme EU Stage V
- Entièrement conçue pour le marché Européen
- Technologies Komatsu pour économiser du carburant

Confort élevé

- Cabine redessinée
- Siège à suspension réglable Grammer (en option)
- Confort accru
- Accessoires multiples placés autour du siège de l'opérateur
- Vitres avant ouvrables avec assistance
- Nouveau déport en pied de flèche avec vérin sur la gauche

Polyvalence totale

- Conçue pour un transport facile sur une remorque de 3,5 tonnes (PC24MR-5)
- Powertilt Lehnhoff disponible pour installation d'usine
- 3ème circuit hydraulique auxiliaire pour Powertilt hydraulique et 4ème circuit pour attache rapide hydraulique à simple effet (en option)
- Châssis compact de 1450 mm avec faible hauteur de marche pour accès et sortie faciles (PC24MR-5)
- Ligne pour attache rapide hydraulique (option)
- Commande proportionnelle pour accessoires (option)

La sécurité avant tout

- Phares de travail à LED (option)
- Système à double verrouillage pour commandes PPC
- Interrupteur d'arrêt secondaire du moteur
- Ceinture de sécurité avec voyant
- Clapets de sécurité sur vérins de flèche et balancier. Avertisseur de surcharge (de série)

Maintenance aisée

- Meilleure filtration
- Accès direct depuis le sol pour une maintenance aisée
- Trappe d'accès au moteur et capot latéral à grande ouverture
- Trappe de carburant abaissée pour un appoint facile

Komtrax

- Système de suivi à distance Komatsu
- Communications mobiles 4G
- Antenne de communication intégrée
- Données opérationnelles et rapports enrichis

Puissance et respect de l'environnement



Moteur Komatsu conforme à la norme EU Stage V

Le moteur Komatsu certifié conforme aux normes d'émission EU Stage V est productif, fiable et efficace. Avec son taux d'émissions très faible, il concilie impact réduit sur l'environnement et performances supérieures qui permettent de réduire les coûts d'exploitation et offrent la possibilité à l'opérateur de travailler l'esprit tranquille.

CLSS Komatsu

Le circuit hydraulique CLSS (Closed-centre Load Sensing System, Système à détection de charge à centre fermé) garantit puissance, vitesse et contrôle parfait de tous les mouvements, y compris les mouvements combinés. La caractéristique principale de ce système est la connexion entre la pompe à cylindrée variable et le circuit à centre fermé avec détection de charge qui permet à l'opérateur d'effectuer tous les mouvements avec un maximum d'efficacité, quelle que soit la charge ou le régime moteur.

Tradition et innovation

La nouvelle mini-pelle compacte PC24/26MR-5 est le fruit de la compétence et de la technologie acquises par Komatsu depuis plus d'un siècle. Le projet a été mis au point en tenant compte en permanence des besoins des clients du monde entier. Il en résulte une machine conviviale offrant des performances de pointe.

Polyvalence totale

Transport facile

Grâce à son poids, la nouvelle PC24MR-5 peut être transportée avec deux godets standards sur une petite remorque de 3,5 tonnes avec un permis voiture classique. Cela permet à l'opérateur ou à la compagnie de location de transporter facilement et rapidement la machine sans qu'un camion soit nécessaire.



Powertilt en option

Le Powertilt Lehnhoff est disponible en montage usine. Il combine tous les bénéfices d'une attache-rapide avec un moteur d'inclinaison, offrant une très large portée de travail avec 2x 90° d'inclinaison de chaque côté. Les lignes hydrauliques additionnelles permettent l'utilisation d'accessoires complexes tels que des grappins rotatifs. Les conduites hydrauliques sont disposées au dessus de la flèche pour une meilleure protection et une conception durable. Alors que le Powertilt Lehnhoff est idéal pour des mouvements très précis du godet, il est aussi approprié pour travailler avec un brise-roche.

Confort élevé



Environnement de l'opérateur optimal

Soignée dans les moindres détails, la nouvelle cabine Komatsu est spacieuse, mieux insonorisée et confortable. L'opérateur a été placé au cœur du projet. Il profite ainsi de plus d'espace pour les jambes, ainsi que des commandes PPC dédiées et ergonomiques, mais aussi une ventilation efficace. La plus large porte facilite l'accès. Le vérin de déport a été déplacé à gauche de la pelle pour limiter la protrusion et ainsi faciliter les travaux à proximité d'une paroi.

Confort opérateur parfait

Quel que soit le travail à accomplir, vous avez le choix entre plusieurs configurations : balancier long ou court, cabine ou canopy, patins en acier ou en caoutchouc, patins road liner (PC26MR-5 uniquement). Un circuit hydraulique auxiliaire simple ou double effet permet d'utiliser plusieurs outils (brise-roche, benne preneuse, tarière, etc.). Des commandes proportionnelles sont aussi disponibles en option pour un pilotage sûr et précis des accessoires. La sélection automatique de la vitesse de translation favorise un fonctionnement fluide et une faible consommation. Vous avez le choix entre un déplacement automatique à 2 vitesses ou une vitesse fixe pour un passage facile des rapports lors des manoeuvres de la lame. Il suffit pour cela d'appuyer sur le sélecteur sur le levier de la lame. Une prise 12 V est aussi disponible dans la cabine.



Technologie d'information et de communication



KOMTRAX

Une solution pour une productivité supérieure

Komtrax utilise la dernière technologie de contrôle sans fil. Compatible avec des ordinateurs personnels, smartphones ou tablettes, il fournit des données pertinentes et rentables sur un parc et les équipements, ainsi qu'une mine d'informations pour optimiser leurs performances. En créant un réseau de support étroitement intégré, il permet une maintenance proactive et préventive, pour une gestion plus efficace des activités.

Connaissances

Vous obtenez des réponses rapides à vos questions essentielles et critiques sur vos engins – ce qu'ils font, quand ils l'ont fait, où ils se situent, comment ils peuvent être utilisés plus efficacement et quand un entretien s'impose. Les données relatives aux performances sont transmises par technologie de communication sans fil (satellite, GPRS ou 4G selon le modèle), de l'engin vers l'ordinateur et le distributeur Komatsu local – qui sera rapidement disponible pour une analyse et un feed-back d'expert.

Commodité

Komtrax aide à gérer confortablement votre parc d'engins sur le Web, où que vous soyez. Les données sont analysées et organisées avec pertinence, pour une visualisation aisée et intuitive sur des cartes, listes, graphiques et diagrammes. Ainsi, on peut anticiper un entretien éventuel, un besoin de pièces, ou remédier à un problème avant l'arrivée de techniciens Komatsu sur site.

Une multitude de possibilités

Les informations détaillées que Komtrax permet de consulter 24 heures sur 24 et 7 jours sur 7 donnent une multitude de possibilités pour prendre de meilleures décisions quotidiennes, voire stratégiques à long terme – sans frais supplémentaires. Il permet d'anticiper les problèmes, personnaliser les programmes d'entretiens, réduire les temps d'arrêt et maintenir les engins là où ils doivent être: au travail, sur le chantier.



Maintenance aisée



Excellente maintenance

La nouvelle trappe du moteur et le capot latéral à grande ouverture offrent un accès rapide aux points de contrôle quotidiens. Pour les entretiens et les opérations plus importantes, le plancher avant peut être facilement enlevé. Il est

accessible depuis le sol. L'orifice de remplissage du carburant est placé en position basse pour un réapprovisionnement sûr et accessible. Un large filtre à carburant et un pré-filtre à carburant avec séparateur d'eau

protègent le moteur. Des bagues ultra-résistantes et l'intervalle de remplacement d'huile de 500 heures réduisent encore les frais d'exploitation.

Fiabilité et sécurité remarquables

Travail dans des espaces confinés

La PC24/26MR-5 à rayon court combine une puissance optimale et une grande vitesse d'excavation dans les endroits les plus confinés: cours, chantiers routiers et urbain, travaux de démolition, réseaux. Bref, tous les endroits où les machines traditionnelles ne peuvent pas travailler. La robustesse et l'excellente stabilité de la machine assurent sécurité maximale et confiance en toutes circonstances.

Sécurité optimale sur le chantier

Pour plus de sécurité sur le chantier, la PC24/26MR-5 dispose d'un double système de détection du verrouillage du point mort pour les leviers de déplacement et l'équipement de travail, d'une ceinture de sécurité avec voyant et d'un interrupteur d'arrêt secondaire du moteur.

Châssis en X

Le châssis en X assure une résistance à la torsion maximale et une distribution de la pression optimale; cette forme rend la machine beaucoup plus rigide et fiable. En outre, cela facilite les opérations de nettoyage habituelles du train de chenille et l'enlèvement des agrégats.



Interrupteur d'arrêt secondaire du moteur



Voyant de la ceinture de sécurité sur le tableau de bord



Clapets de sécurité sur vérins de flèche et de balancier

Spécifications

Moteur

Modèle	Komatsu 3D76E-6
Type	Chambre de turbulence
Puissance du moteur	
au régime moteur nominal	2500 t/mn
ISO 14396	15,8 kW / 21,5 ch
ISO 9249 (puissance moteur nette)	15,4 kW / 20,9 ch
Nombre de cylindres	3
Alésage × course	76 × 82 mm
Cylindrée	1115 cm ³
Couple moteur max. / régime moteur	66,6 Nm / 1875 t/min
Système de refroidissement	Eau
Filtre à air	À sec
Démarrateur	Démarrage électrique avec système de préchauffage de l'air pour les démarrages à froid

Transmission et freinage

Type	2 leviers avec pédales donnant un contrôle indépendant total sur chaque chaîne
Transmission	Hydrostatique
Moteurs hydrauliques	2 à pistons axiaux
Système de réduction	Réduction planétaire
PC24MR-5	
Puissance de traction max.	20,2 kN (2060 kgf)
Vitesses max. (Lo / Hi)	2,8 - 4,6 km/h
PC26MR-5	
Puissance de traction max.	26,0 kN (2650 kgf)
Vitesses max. (Lo / Hi)	2,4 - 4,0 km/h

Trains de chaînes

Construction	Châssis central en X avec trains de chenilles à caissons
PC24MR-5	
Galets de roulement (chaque côté)	3
Largeur d'un patin	250 mm
Pression au sol (de série)	0,25 kg/cm ²
PC26MR-5	
Galets de roulement (chaque côté)	4
Largeur d'un patin	300 mm
Pression au sol (de série)	0,25 kg/cm ²

Système de rotation

La rotation est réalisée à l'aide d'un moteur hydraulique orbital. Simple bague de roulement à billes interne avec bague dentée trempée par induction. Lubrification centralisée de l'unité.

Vitesse de rotation	8,9 t/mn
---------------------	----------

Système hydraulique

Type	CLSS Komatsu
Pompes principales	1 pompe à débit variable 2 pompes à engrenages
Débit max. de la pompe	51,0 + 16,0 + 11,3 l/min
Pression de fonctionnement max.	24,5 MPa (245 bar)
PC24MR-5	
Moteurs hydrauliques	
Translation	2 moteurs à cylindrée variable
Rotation	1 moteur à cylindrée constante
Vérins hydrauliques (alésage × course)	
Flèche	70 × 453,5 mm
Balancier	65 × 451 mm
Godet	50 × 469,5 mm
Pivot de la flèche	80 × 429,5 mm
Lame	65 × 135 mm
Effort au godet (ISO 6015)	18,8 kN (1920 kgf)
Effort au balancier (ISO 6015)	
Balancier de 970 mm	13,6 kN (1390 kgf)
Balancier de 1320 mm	11,3 kN (1150 kgf)
PC26MR-5	
Moteurs hydrauliques	
Translation	2 pompes à cylindrée variable
Rotation	1 moteur à cylindrée constante
Vérins hydrauliques (alésage × course)	
Flèche	70 × 447 mm
Balancier	65 × 451 mm
Godet	55 × 460 mm
Pivot de la flèche	80 × 429,5 mm
Lame	70 × 135 mm
Effort au godet (ISO 6015)	22,0 kN (2245 kgf)
Effort au balancier (ISO 6015)	
Balancier de 1115 mm	14,0 kN (1430 kgf)
Balancier de 1370 mm	12,1 kN (1235 kgf)

Environnement

Émissions moteur	Conforme aux normes EU Stage V
Niveaux de bruit	
LwA bruit extérieur	93 dB(A) (2000/14/EC Stage II)
LpA bruit intérieur	76 dB(A) (test dynamique ISO 6396)
Niveaux de vibration (EN 12096:1997)	
Main/bras	≤ 2,5 m/s ² (incertitude de mesure K = 1,2 m/s ²)
Corps	≤ 0,5 m/s ² (incertitude de mesure K = 0,2 m/s ²)

Poids opérationnel (ca.)

	PC24MR-5	PC26MR-5
Chenilles en caoutchouc	2490 kg	2790 kg
Chenilles en acier	2620 kg	2900 kg
Canopy	- 150 kg	- 150 kg

Poids opérationnel, avec cabine, godet standard, opérateur, liquides, réservoirs remplis et équipement standard (ISO 6016).

Lame

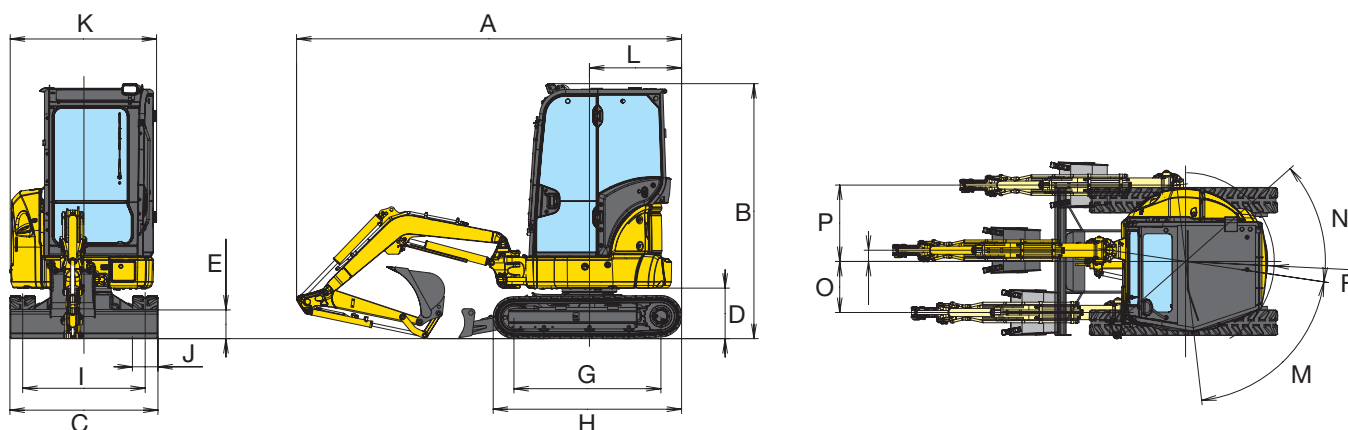
Type	soudé électriquement, à structure unique
PC24MR-5	
Largeur × hauteur	1450 × 300 mm
Lame, hauteur de levage max.	340 mm
Lame, profondeur d'excavation max.	240 mm
PC26MR-5	
Largeur × hauteur	1500 × 345 mm
Lame, hauteur de levage max.	325 mm
Lame, profondeur d'excavation max.	325 mm

Capacités de remplissage

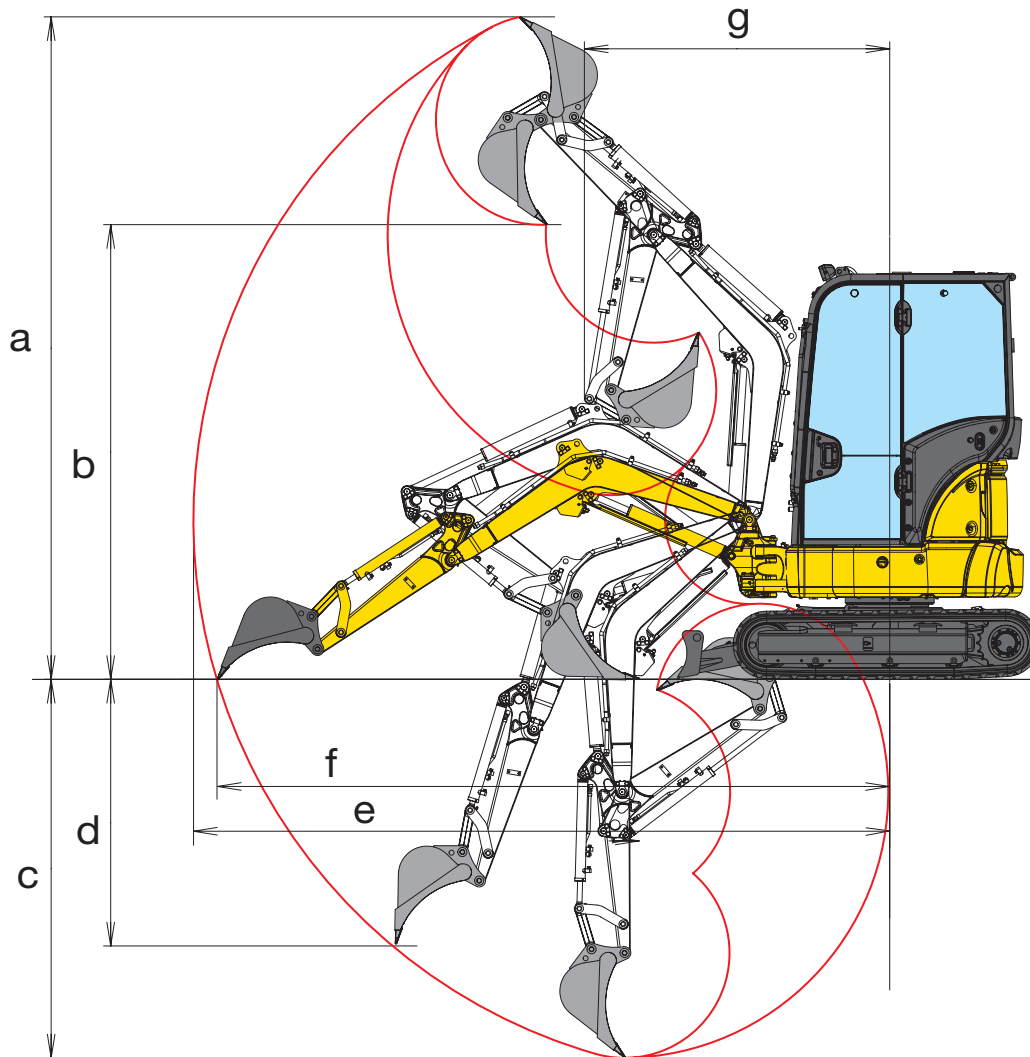
Réservoir de carburant	28 l
Système de refroidissement	3,0 l
Huile moteur	3,8 l
Système hydraulique	30 l

Dimensions

		PC24MR-5		PC26MR-5	
Longueur flèche	mm	1810		1950	
Longueur balancier	mm	970	1320	1115	1370
A Longueur hors-tout	mm	3750	3850	4045	4045
B Hauteur générale	mm	2525		2560	
C Largeur totale	mm	1450		1500	
D Garde au sol (contrepois)	mm	495		530	
E Garde au sol	mm	250		285	
F Rayon de rotation arrière	mm	870		870	
G Longueur de chaîne au contact au sol	mm	1440		1485	
H Longueur de chaîne	mm	1845		1945	
I Voie des chaînes	mm	1200		1200	
J Largeur d'un patin	mm	250		300	
K Largeur hors-tout (structure supérieure)	mm	1435		1435	
L Distance du centre de giration à l'arrière	mm	905		950	
M/N Angle de pivot de la flèche	°	75 / 50		75 / 50	
O Déport flèche, gauche	mm	510		510	
P Déport flèche, droite	mm	760		760	



Rayon d'action



Rayon d'action		PC24MR-5		PC26MR-5		
	Longueur balancier	mm	970	1320	1115	1370
a	Hauteur max. d'excavation	mm	3965	4265	4140	4340
b	Hauteur max. de déversement	mm	2685	2985	2930	3090
c	Profondeur max. d'excavation	mm	2315	2665	2470	2720
d	Profondeur max. d'excavation en paroi verticale	mm	1590	1900	1540	1760
e	Portée max. d'excavation	mm	4150	4500	4430	4660
f	Portée max. d'excavation au niveau du sol	mm	4000	4350	4280	4530
g	Rayon de rotation minimal	mm	1790	1940	2010	2075
	Rotation min. de la flèche avec déplacement de la flèche	mm	1450	1515	1580	1645

Capacité de levage

A Portée du centre de rotation

B Hauteur au crochet du godet

Capacité de levage, avec godet, biellette de godet et vérin de godet



Rendement vers l'avant



Rendement sur le côté

PC24MR-5 avec cabine, sur le côté

Longueur balancier	A	Max.	4,0 m	3,0 m	2,0 m
	B				
970 mm	3,0 m	kg 440	-	-	-
	2,0 m	kg 300	-	385	-
	1,0 m	kg 265	-	365	685
	0,0 m	kg 280	-	350	645
	-1,0 m	kg 385	-	-	655
1320 mm	3,0 m	kg 340	-	295	-
	2,0 m	kg 250	-	310	-
	1,0 m	kg 225	-	360	700
	0,0 m	kg 235	-	345	640
	-1,0 m	kg 300	-	340	630

PC26MR-5 avec cabine, sur le côté

Longueur balancier	A	Max.	4,0 m	3,0 m	2,0 m
	B				
1115 mm	3,0 m	kg 400	-	385	-
	2,0 m	kg 300	-	425	-
	1,0 m	kg 270	-	410	760
	0,0 m	kg 285	-	390	720
	-1,0 m	kg 370	-	390	725
1370 mm	3,0 m	kg 350	-	295	-
	2,0 m	kg 270	-	350	-
	1,0 m	kg 245	260	415	780
	0,0 m	kg 255	-	390	720
	-1,0 m	kg 320	-	385	715

PC24MR-5 avec cabine, sur l'avant, lame levée

Longueur balancier	A	Max.	4,0 m	3,0 m	2,0 m
	B				
970 mm	3,0 m	kg 465	-	-	-
	2,0 m	kg 355	-	460	-
	1,0 m	kg 320	-	440	840
	0,0 m	kg 340	-	425	800
	-1,0 m	kg 465	-	-	815
1320 mm	3,0 m	kg 345	-	295	-
	2,0 m	kg 300	-	315	-
	1,0 m	kg 270	-	440	780
	0,0 m	kg 285	-	415	795
	-1,0 m	kg 360	-	415	790

PC26MR-5 avec cabine, sur l'avant, lame levée

Longueur balancier	A	Max.	4,0 m	3,0 m	2,0 m
	B				
1115 mm	3,0 m	kg 400	-	385	-
	2,0 m	kg 380	-	425	-
	1,0 m	kg 345	-	520	995
	0,0 m	kg 365	-	500	950
	-1,0 m	kg 475	-	500	960
1370 mm	3,0 m	kg 350	-	295	-
	2,0 m	kg 340	-	350	-
	1,0 m	kg 315	330	525	930
	0,0 m	kg 325	-	500	950
	-1,0 m	kg 405	-	495	950

PC24MR-5 avec cabine, sur l'avant, lame baissée

Longueur balancier	A	Max.	4,0 m	3,0 m	2,0 m
	B				
970 mm	3,0 m	kg 465	-	-	-
	2,0 m	kg 445	-	480	-
	1,0 m	kg 480	-	645	1180
	0,0 m	kg 610	-	785	1110
	-1,0 m	kg 740	-	-	1215
1320 mm	3,0 m	kg 345	-	295	-
	2,0 m	kg 320	-	315	-
	1,0 m	kg 335	-	485	780
	0,0 m	kg 405	-	655	1155
	-1,0 m	kg 555	-	665	1180

PC26MR-5 avec cabine, sur l'avant, lame baissée

Longueur balancier	A	Max.	4,0 m	3,0 m	2,0 m
	B				
1115 mm	3,0 m	kg 400	-	385	-
	2,0 m	kg 430	-	425	-
	1,0 m	kg 470	-	590	1125
	0,0 m	kg 525	-	710	1395
	-1,0 m	kg 595	-	640	1225
1370 mm	3,0 m	kg 350	-	295	-
	2,0 m	kg 375	-	350	-
	1,0 m	kg 410	425	525	930
	0,0 m	kg 465	-	675	1345
	-1,0 m	kg 530	-	675	1285

Les données sont basées sur la Norme ISO 10567 standard. Les charges indiquées ne dépassent pas 87% de la capacité hydraulique de levage ou 75% de la charge de basculement. Dans le cas d'opération de manipulation d'objets, une pelle ne peut être utilisée que si elle répond aux réglementations locales respectives et est équipée avec des clapets de sécurité sur vérins (flèche et balancier) et un avertisseur de surcharge en conformité avec la norme EN474-5.

- Pour les valeurs avec astérisque (*) la charge est limitée par la capacité hydraulique plutôt que par le basculement.

- Pour de telles capacités de levage, on présume que la machine se trouve sur une surface uniforme et stable.

- Le point de levage est un crochet hypothétique placé derrière le godet.

Équipements standards et optionnels

Moteur

Moteur diesel Komatsu 3D76E-6	●
Conforme à la norme EU Stage V	●
Déplacement 2 vitesses automatiques	●
Alternateur 12 V / 40 A	●
Démarrreur 12 V / 1,4 kW	●
Batterie 12 V / 45 Ah	●

Système hydraulique

Système hydraulique à centre fermé à détection de charge (CLSS) Komatsu	●
Levier de commande type PPC et pédales pour translation et direction	●
Leviers de commande type PPC pour balancier, flèche, godet et rotation	●
Circuit hydraulique pour marteau et pour accessoires double effet jusqu'à la flèche et balancier (HCU-A)	●
Commande d'accessoire proportionnelle sur le manipulateur	○
Clapet de décharge sur le tiroir de service	○
Ligne pour attache-rapide hydraulique	○
2ème circuit hydraulique auxiliaire (HCU-C)	○
3ème circuit hydraulique auxiliaire pour Powertilt hydraulique et 4ème circuit pour attache rapide hydraulique à simple effet	○
Powertilt Lehnhoff	○
Attaches rapides Lehnhoff	○

Trains de chaînes

Chenilles en caoutchouc 250 mm (PC24MR-5)	●
Chenilles en caoutchouc 300 mm (PC26MR-5)	●
Chenilles en acier de 250 mm (PC24MR-5)	○
Chenilles en acier de 300 mm (PC26MR-5)	○
Patins road-liner de 300 mm (PC26MR-5)	○

Cabine

Cabine certifiée ROPS (ISO 3471) / OPG (ISO 10262) niveau 1, avec chauffage et hayon de toit, vitre avant ouvrable avec verrouillage, glace inférieure, essuie-glace avant à balayage intermittent, tapis de sol	●
Siège à suspension réglable avec ceinture de sécurité avec enrouleur	●
Prise alimentation 12 V	●
Porte gobelets	●
Radio	○
Siège à suspension de luxe réglable avec ceinture de sécurité avec enrouleur (Grammer)	○
Canopy	○

Service et entretien

Désaération automatique du circuit carburant	●
Filtre à air à double élément avec auto-évacuateur de particules et indicateur de colmatage	●
Komtrax – Système de suivi à distance Komatsu (4G)	●
Kit d'outils	●

Équipement de sécurité

Avertisseur sonore électrique	●
Alarme sonore de déplacement	●
Clapets de sécurité sur vérins de flèche et balancier. Avertisseur de surcharge.	●
Protection du vérin de la flèche	●
Rétroviseurs	●
Coupe-circuit général	●
ROPS (ISO 12117) - OPG (ISO 10262) niveau 1	●
Interrupteur d'arrêt secondaire du moteur	●
Ceinture de sécurité avec voyant	●
Système à double verrouillage pour commandes PPC	●
Clapet de sécurité pour lame	○
Gyrophare	○

Système d'éclairage

Phare de travail sous flèche, 2 phares de travail sur cabine, phare arrière sur cabine	●
Eclairage LED : phare de travail sous flèche, 2 phares de travail sur cabine, phare arrière sur cabine	○



Équipement de travail

Lame	●
Balancier de 970 mm (PC24MR-5)	●
Balancier de 1115 mm (PC26MR-5)	●
Protection du vérin de flèche	●
Protection du clapet de sécurité sur vérin de flèche	●
Balancier de 1320 mm (PC24MR-5)	○
Balancier de 1370 mm (PC26MR-5)	○
Gamme de godets (250 - 550 mm)	○
Godet curage (1300 mm)	○
Anneau de levage sur biellette de godet	○



Un grand nombre de godets et outils sont disponibles. Votre revendeur Komatsu vous aidera à choisir les mieux adaptées à votre usage.

Autres équipements

Contrepoids standard	●
Dérivation benne preneuse sur vérin de godet (PC26MR-5)	○
Huile biodégradable pour circuit hydraulique	○
Couleur client	○

Autres équipements sur demande

- équipements standards
- équipements optionnels

Toutes les spécifications sont données à titre indicatif et sont susceptibles d'être modifiées à tout moment. Les illustrations peuvent différer des modèles standards. La version standard et les équipements dépendent du pays de diffusion de ces machines.

Votre partenaire Komatsu:

KOMATSU

[komatsu.eu](https://www.komatsu.eu)

